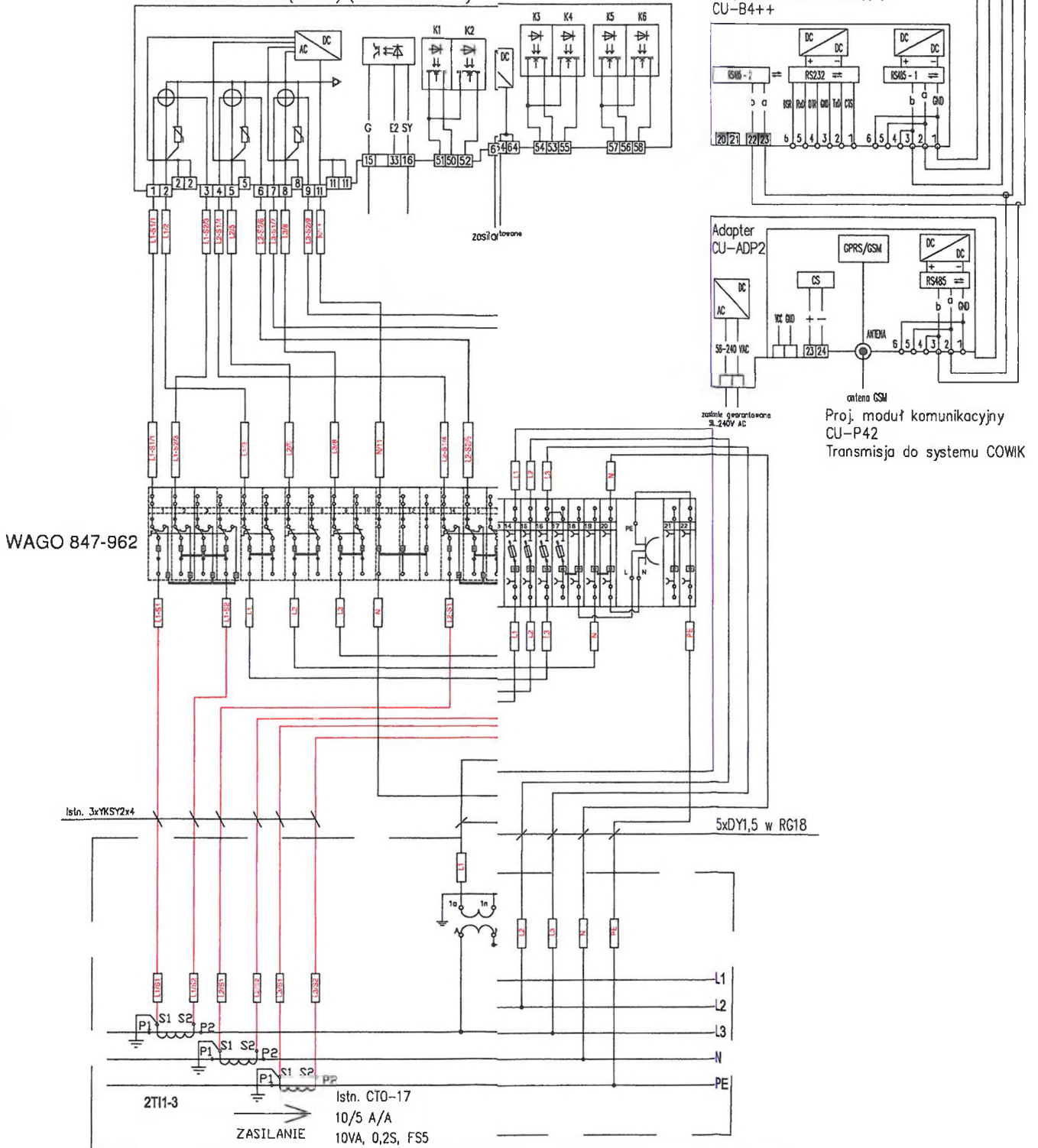


Temat	Schemat przyłączenia	
Obiekt	Elektrownia fotowoltaiczna	
Adres	Bartoszyce ul. Drzewna dz. nr 12/3 obręb nr 5	
Asystent	mgr inż. Arkadiusz Fieducik	
Asystent	mgr inż. Justyna Tetfejer	
Projektant	mgr inż. Maria Zimnicka upr.bud. 262/87/OL	
Data: 05.2018	Skala b.s.	Nr rys. E-2

Proj. pomiar en.el dla L-2516

ZMD405CT44.0459 S3 (w ZKP) (dostarcza COWIK)



Schemat układu pomiarowego

Elektrownia fotowoltaiczna

Bartoszyce ul. Drzewna
dz. nr 12/3 obręb nr 5

mgr inż. Arkadiusz Fieducik

mgr inż. Justyna Tettejer

mgr inż. Maria Zimnicka
upr.bud. 262/87/OL

18

Skala b.s.

Nr rys. E-3

